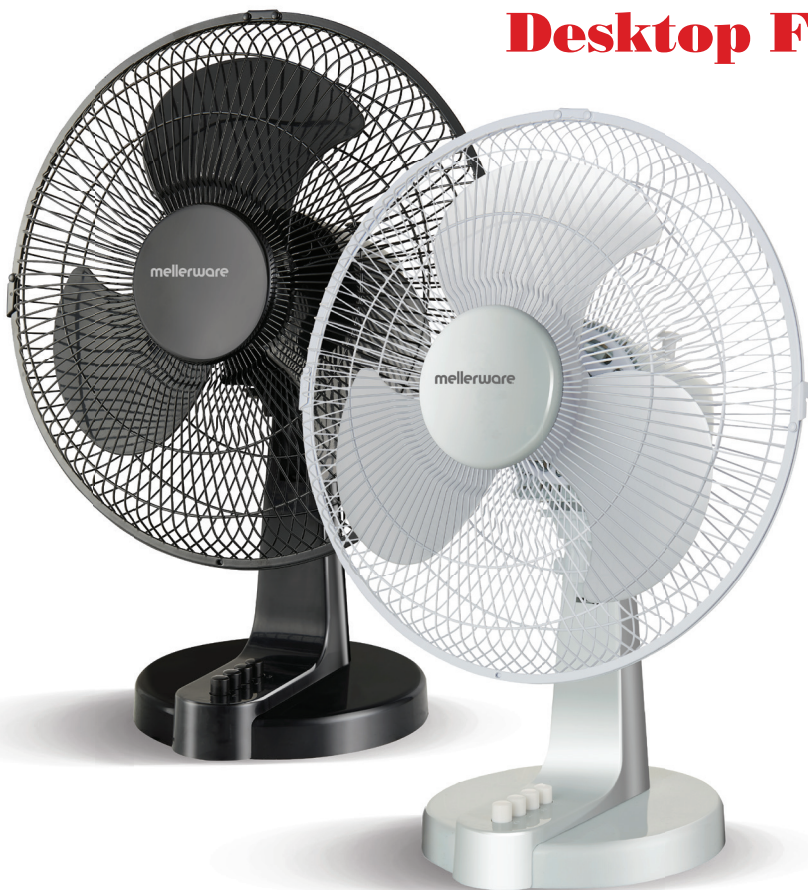


mellerware®

makes life easier

Aquillo 35W Desktop Fan



complies with
INTERNATIONAL
IEC60335
SAFETY SPECIFICATIONS

m
35W

2 YEAR
WARRANTY

Model:
35810WH
35810B

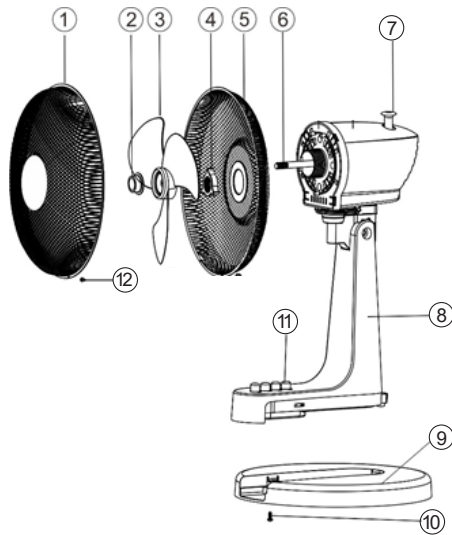
2YEAR
WARRANTY
**1YEAR RETAIL &
1YEAR EXTENDED**



Register online: www.mellerware.co.za

Dear customer,

Thank you for choosing to purchase a Mellerware brand product. Thanks to its technology, design and operation and the fact that it exceeds the strictest quality standards, a fully satisfactory use and long product life can be assured.



1. Parts Description

1. Front Grill
2. Blade Lock Nut
3. Blade
4. Grill Lock Nut
5. Back Grill
6. Motor
7. Oscillation Button
8. Main Body
9. Base
10. Base Fixed Screw
11. Speed Selection
12. Grill Clips

2. Safety advice and warnings!

Read these instructions carefully before switching on the appliance and keep them for future reference. Failure to follow and observe these instructions could lead to an accident. Clean all the parts of the product that will be in contact with food, as indicated in the cleaning section, before use.

2.1. Use or working environment:

- 2.1.1. Keep the working area clean and well lit. Cluttered and dark areas invite accidents.
- 2.1.2. Use the appliance in a well-ventilated area.
- 2.1.3. Do not place the appliance on hot surfaces, such

as cooking plates, gas burners, ovens, or similar items.
2.1.4. Keep children and bystanders away when using this appliance.

2.1.5. Place the appliance on a horizontal, flat, stable surface and away from other heat sources and contact with water.

2.1.6. Keep the appliance away from flammable material such as textiles, curtains, cardboard, or paper, etc.

2.1.7. Do not place flammable material near the appliance.

2.1.8. Do not use the appliance in association with a programmer, timer or other device that automatically switches it on.

2.1.9. Do not use the appliance if the cable or plug is damaged.

2.1.10. Ensure that the voltage indicated on the rating label matches the mains power supply voltage before plugging in the appliance.

2.1.11. Connect the appliance to the mains power supply with an earth socket withstanding a minimum of 10 amperes.

2.1.12. The appliance's plug must fit into the mains power supply socket properly. Do not alter the plug.

2.1.13. If using a multi plug check ratings carefully as the current used by several appliances could easily exceed the rating of the multi plug.

2.1.14. If any of the appliance casings breaks, immediately disconnect the appliance from the mains power supply to prevent the possibility of an electric shock.

2.1.15. Do not use the appliance if it has fallen on the floor or if there are visible signs of damage.

2.1.16. Do not force the power cord. Never use the power cord to lift up, carry or unplug the appliance.

2.1.17. Do not wrap the power cord around the appliance.

2.1.18. Do not clip or crease the power cord.

2.1.19. Do not allow the power cord to hang or to come into contact with the hot surfaces of the appliance.

2.1.20. Check the state of the power cord. Damaged or tangled cables increase the risk of electric shock.

2.1.21. The appliance is not suitable for outdoor use.

2.1.22. Power cord should be regularly examined for signs of damage, and if the cord is damaged, the appliance must not be used.

2.1.23. Do not touch the plug with wet hands.

2.2. Personal safety:

2.2.1. CAUTION: Do not leave the appliance unattended during use as there is a risk of an accident.

2.2.2. Do not touch the rotating parts of the appliance, as it may cause serious injury.

2.2.3. This appliance is only for domestic use, not for industrial or professional use. It is not intended to be used by guests in hospitality environments such as bed and breakfast, hotels, motels, and other types of residential environments, even in farmhouses, areas of the kitchen staff in shops, offices and other work environments.

2.2.4. This appliance is not intended for use by persons (including children) with reduced physical, sensory, or mental capabilities, or lack of experience and knowledge, unless they have been given supervision or instruction concerning use of the appliance by a person responsible for their safety.

2.2.5. This appliance is not a toy. Children should be supervised to ensure that they do not play with the appliance.

2.3. Use and care:

2.3.1. Fully unroll the appliance's power cable before each use.

2.3.2. Do not use the appliance if the parts or accessories are not properly fitted.

2.3.3. Do not turn the appliance over while it is in use or connected to the mains power supply.

2.3.4. Unplug the appliance from the mains power supply when not in use and before undertaking any cleaning task.

2.3.5. This appliance should be stored out of reach of children.

2.3.6. Do not store the appliance if it is still hot.

2.3.7. Never leave the appliance unattended when in use and keep out of the reach of children.

2.3.8. If for some reason, the appliance were to catch fire, disconnect the appliance from the mains power supply and **DO NOT USE WATER TO PUT THE FIRE OUT.**

2.4. Service:

2.4.1. Make sure that the appliance is serviced only by suitably qualified technician, and that only original spare parts or accessories are used to replace existing parts/accessories.

2.4.2. If the power cord is damaged, the manufacturer or its service agent or a similarly qualified person must replace it in order to avoid a hazard.

2.4.3. Any misuse or failure to follow the instructions for use renders the guarantee and the manufacturer's liability null and void.

3. Instructions for use:

3.1. Before use:

3.1.1. Remove the appliance's protective film (if ap-

plicable).

3.1.2. Before using the product for the first time, clean in the manner described in the cleaning section.

3.2. Assembly:

3.2.1. Take out all of the appliance's parts out of the packaging and remove all the packaging materials and inserts.

3.2.2. Loosen the Fixed Screw (10) and place the Main Body (8) into the Base (9) and then replace the screw and tighten.

3.2.3. Remove the fixed screws (12)

3.2.4. Remove the Blade Lock Nut (2) and Grill Lock Nut (4). Place the Back Grill (5) – ensuring the handle on the grill is facing up. Replace the Grill Lock Nut (4) and tighten.

3.2.5. Line up the Blade (3) and secure with the Blade Lock Nut (2).

3.2.6. Place the Front Grill (1) and secure in place with Grill Clips (12)

3.3. Use and care:

3.3.1. Turning on the fan:

3.3.1.1. Connect the appliance to the mains.

3.3.1.2. Select the airflow required using the buttons (11):

0. Stop Fan

1. Low Speed

2. Medium Speed

3. High Speed

3.3.2. Swing and Tilt

3.3.2.1. The fan head can swing from left to right to left, sweeping air from a certain area. To do so, simply press the Oscillation Button (7).

3.4. Once you have finished using the appliance:

3.4.1. Allow fan blade to come to a complete stop.

3.4.2. Unplug the appliance from the mains power supply.

3.4.3. Clean the appliance as described in the cleaning section.

4. Cleaning:

4.1. Disconnect the appliance from the mains power supply and allow it to cool completely before undertaking any cleaning task.

4.2. Remove the front grill in order to clean the propeller. When removing the front grill to clean the propeller, make sure that the fan is unplugged before removing the guard.

4.3. Clean the outer parts of the appliance with a damp cloth with a few drops of washing-up liquid and then dry. **CAUTION!** Do not immerse electrical parts of the appliance in any liquid.

4.4. Do not use solvents, or products with an acid or base pH such as bleach or abrasive products, for cleaning the appliance.

4.5. Never submerge the appliance in water or any other liquid or place it under running water.

5. Anomalies and repair

5.1. Take the appliance to an authorised support centre if product is damaged or other problems arise.

5.2. If the connection to the mains has been damaged, it must be replaced and you should proceed as you would in the case of damage

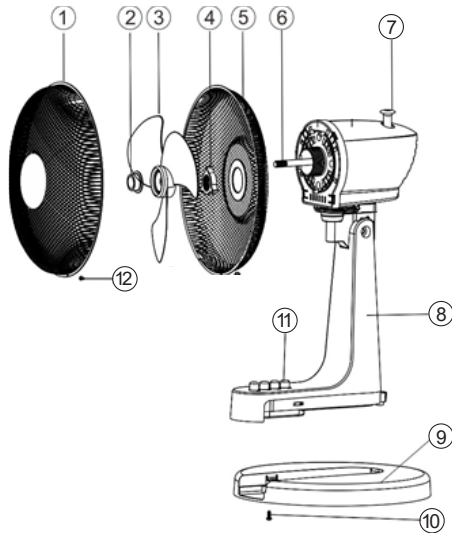
6. Recycling

6.1. These electrical products, cables, batteries, packaging, and the manual, should not be mixed with general household waste. For proper recycling, please take these products to your nearest Creative Housewares office where they will be accepted for recycling free of charge.

6.2. Alternatively, please contact your local authority or household waste disposal service for further details of your nearest designated collection point. Correct product disposal saves resources and prevents negative effects on human health and the environment.

Geagte Klient,

Dankie vir u keuse om 'n Mellerware handelsmerk produk te koop, Danksy die tegnologie, ontwerp en werking en die feit dat dit voldoen aan die strengste gehalte standaarde, is U verseker van 'n volle bevredegende gebruik en lang produklewe



1. Parte beskrywing

1. Front Grill
2. Blade Lock Nut
3. Blade
4. Grill Lock Nut
5. Back Grill
6. Motor
7. Oscillation Button
8. Main Body
9. Base
10. Base Fixed Screw
11. Speed Selection
12. Grill Clips

2. Veiligheids advise en raad!

2.1. Lees hierdie instruksies aandagtig deur voordat u die apparaat aanskakel en bewaar dit vir toekomstige verwysing. As u hierdie instruksies nie nakom nie, kan dit tot 'n ongeluk lei. Reinig alle dele van die produk wat met voedsel in aanraking sal kom, soos aangedui in die skoonmaak afdeling, voor gebruik.

2.2. Gebruik of werksomgewing:

- 2.2.1. Hou die werkarea skoon en goed belig. Deurmekaar en donker gebiede lok ongelukke.
- 2.2.2. Gebruik die toestel in 'n goed geventileerde area.
- 2.2.3. Moenie die toestel op warm oppervlaktes, soos

kookplate, gasbranders, oonde of soortgelyke voorwerpe plaas nie.

2.2.4. Hou kinders en omstanders weg as u hierdie toestel gebruik.

2.2.5. Plaas die toestel op 'n horisontale, plat, stabiele oppervlak en weg van ander hittebronne en kontak met water.

2.2.6. Hou die toestel weg van vlambare materiaal soos tekstiele, gordyne, karton of papier, ens.

2.2.7. Moenie vlambare materiaal naby die toestel plaas nie.

2.2.8. Moenie die toestel gebruik in samewerking met 'n programmeerder, timer of ander toestel wat dit outomaties aanskakel nie.

2.2.9. Moenie die toestel gebruik as die kabel of die muurprop beskadig is nie.

2.2.10. Maak seker dat die spanning wat op die etiket aangedui word, ooreenstem met die netspanning voordat u die apparaat insit.

2.2.11. Konnekteer die toestel aan op die krag toevoer met 'n aardaansluiting wat minstens 10 ampere weerstaan.

2.2.12. Die Muurprop van die toestel moet behoorlik in die kragtoevoer pas. Moenie die prop verander nie.

2.2.13. As u 'n multi-prop gebruik, moet u die graderings noukeurig nagaan, aangesien die stroom wat deur verskeie toestelle gebruik word, die gradering van die multi-plug maklik kan oorskry.

2.2.14. As enige van die omhulsels van die apparaat breek, moet u die toestel dadelik van die krag ontkoppel om die moontlikheid van 'n elektriese skok te voorkom.

2.2.15. Moenie die toestel gebruik as dit op die vloer geval het of as daar sigbare tekens van skade is nie.

2.2.16. Moenie die kragprop indwing nie. Moet nooit die kragkabel gebruik om die toestel op te lig, te dra of uit te trek nie.

2.2.17. Moenie die kabel om die toestel draai nie.

2.2.18. Moenie die kabel knip of kreukel nie.

2.2.19. Moenie dat die kabel hang of met die warm oppervlaktes van die toestel in aanraking kom nie.

2.2.20. Gaan die toestand van die kabel na. Beskadigde of deurmekaar kables verhoog die risiko van elektriese skok.

2.2.21. Die apparaat is nie geskik vir buitegebruik nie.

2.2.22. Die kragkabel moet gereeld ondersoek word vir tekens van skade, en as die kabel beskadig is, moet die apparaat nie gebruik word nie.

2.2.23. Moenie die prop met nat hande aanraak nie.

2.3. Persoonlike veiligheid:

2.3.1. WAARSKUWING: Moenie die apparaat sonder toesig laat tydens gebruik nie, aangesien die gevaar van 'n ongeluk bestaan.

2.3.2. Moenie aan die draaiende dele van die apparaat

raak nie, want dit kan ernstige beserings veroorsaak.
2.3.3. Hierdie apparaat is slegs vir huishoudelike gebruik, nie vir industriële of professionele gebruik nie. Dit is nie bedoel om deur gaste in gasvryheidsomgewings soos bed en ontbyt, hotelle, motelle en ander soorte woonomgewings gebruik te word nie, selfs nie in plaashuise, in die kombuis personeel in winkels, kantore en ander werkomgewings nie.

2.3.4. Hierdie apparaat is nie bedoel vir gebruik deur persone (insluitend kinders) met 'n verminderde fisiese, sensoriese of geestelike vermoëns, of gebrek aan ervaring en kennis nie, tensy hulle toesig of instruksies gegee het oor die gebruik van die toestel deur 'n persoon wat verantwoordelik is vir hul veiligheid. .

2.3.5. Hierdie toestel is nie 'n speelding nie. Kinders moet onder toesig wees om te verseker dat hulle nie met die apparaat speel nie.

2.4. Gebruik en sorg:

2.4.1. Rol die kragkabel van die toestel voor elke gebruik volledig uit.

2.4.2. Moenie die toestel gebruik as die onderdeel of toebehore nie behoorlik pas nie.

2.4.3. Moenie die apparaat omdraai terwyl dit in gebruik is of aan die hoofkrag gekoppel is nie.

2.4.4. Ontkoppel van die krag toevoer as dit nie gebruik word nie en voordat u enige skoonmaakwerk doen.

2.4.5. Hierdie toestel moet buite die bereik van kinders geberg word.

2.4.6. Moenie die toestel bêre as dit nog warm is nie.

2.4.7. Laat die toestel nooit sonder toesig tydens gebruik nie en hou dit buite bereik van kinders.

2.4.8. As die apparaat om die een of ander rede aan die brand sou raak, koppel die toestel los van die stroomtoevoer en gebruik GEEN WATER OM DIE BRAND UIT TE BLUS NIE.

2.5. Diens:

2.5.1. Maak seker dat die toestel slegs deur 'n gekwalifiseerde tegnikus onderhou word, en dat slegs oorspronklike onderdele of bykomstighede gebruik word om bestaande onderdele bykomstighede te vervang.

2.5.2. As die kragprop beskadig is, moet die vervaardiger of sy diensagent of 'n soortgelyke gekwalifiseerde persoon dit vervang om gevaar te voorkom.

2.5.3. Enige misbruik of versuim om die gebruiksaanwysings te volg, maak die waarborg en die aanspreeklikheid van die vervaardiger nietig.

3. Instruksies vir gebruik

3.1. Voor gebruik:

3.1.1. Verwyder alle verpakking materiaal voor gebruik

3.1.2. Voor die toestel vir die eerste keer gebruik word maak alle parte skoon wat met kos in aanraking kom soos voorgeskryf in skoonmaak artikel

2.6. Om aanmekaar te sit:

2.6.1. Haal al die onderdele van die toestel uit die verpakking en verwyder al die verpakings materiaal en insetsels.

2.6.2. Draai die vaste skroef (10) los en plaas die hoofliggaam (8) in die basis (9), plaas dan die skroef terug en draai dit vas.

2.6.3. Verwyder die vaste skroewe (12)

2.6.4. Verwyder die lem moer (2) en die rooster moer (4). Plaas die agterste rooster (5) - maak seker dat die handvat van die rooster na bo wys. Plaas die rooster moer (4) weer terug en draai vas.

2.6.5. Lyn die lem (3) op en maak dit vas met die lem moer (2).

2.6.6. Plaas die voorste rooster (1) en hou dit in plek met die rooster knippe(12)

3.3. Gebruik en versorging:

3.3.1. Om aan te skakel:

3.3.1.1. Konnekteer die toestel aan op die kragtoevoer.

3.3.1.2. Kies die benodigde lugvloei met die knoppies (11):

0. Stop waaier

1. Lae spoed

2. Medium spoed

3. Hoë spoed

3.3.2. Swaai en kandel

3.3.2.1. Die waaierkop kan van links na regs na links swaai en lug uit 'n sekere gebied vee. Om dit te doen, druk u eenvoudig op die ossillasieknop (7).

3.4. Na gebruik:

3.4.1. Laat die waaier lem heeltemal stop.

3.4.2. Ontkoppel van die krag toevoer.

3.4.3. Maak die apparaat skoon soos beskryf in die skoonmaakafdeling.

4. Skoonmaak:

4.1. Ontkoppel die toestel van die krag toevoer en laat dit heeltemal afkoel voordat u enige skoonmaakwerk doen.

4.2. Verwyder die voorste rooster om die lem skoon te maak. As u die voorste rooster verwyder om die lem skoon te maak, moet u seker maak dat die waaier onkoppel is voordat u die kap verwyder.

4.3. Reinig die buitenste dele van die apparaat met 'n klam lap met 'n paar druppels afwasmiddel en droog dit dan af. WAARSKUWING! Moenie elektriese

onderdele in enige vloeistof dompel nie.

4.4. Gebruik nie oplosmiddels, of produkte met 'n suur of 'n basis-pH, soos bleikmiddel of skuurmiddels, vir die skoonmaak van die apparaat nie.

4.5. Moet nooit die apparaat in water of enige ander vloeistof dompel of onder lopende water plaas nie.

5. Afwykings en herstel

5.1. Neem die toestel na 'n gemagtigde ondersteunings sentrum as die produk beskadig is of as daar ander probleme is.

5.2. As die verbinding met die krag beskadig is, moet dit vervang word, en u moet voortgaan soos u sou doen in die geval van skade

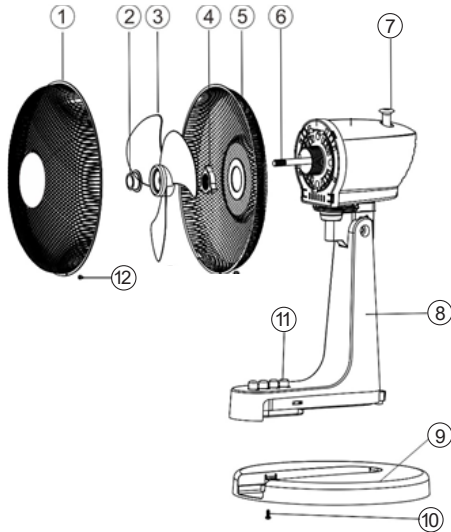
6. Herwinning

6.1. Hierdie elektriese produkte, kables, batterye, verpakking en die handleiding moet nie met algemene huishoudelike afval gemeng word nie. Vir behoorlike herwinning, neem hierdie produkte na u naaste kantoor vir Creative Housewares, waar dit gratis aanvaar word vir herwinning.

6.2. Kontak u plaaslike owerheid of huishoudelike vullisdiens vir nadere besonderhede oor u naaste aangewese versamelingspunt. Korrekte produkverwydering bespaar hulpbronne en voorkom negatiewe gevolge vir menslike gesondheid en die omgewing.

Estimado cliente,

Gracias por elegir comprar un producto de la marca Mellerware. Gracias a su tecnología, diseño y funcionamiento y al hecho de que supera los más estrictos estándares de calidad, se puede asegurar un uso plenamente satisfactorio y una larga vida útil del producto.



1. Descripción de las piezas

1. Parrilla delantera
2. Tuerca de bloqueo de la hoja
3. Hoja
4. Tuerca de seguridad para parrilla
5. Parrilla trasera
6. Motor
7. Botón de oscilación
8. Cuerpo principal
9. Base
10. Tornillo fijo de la base
11. Selección de velocidad
12. Clips para parrilla

2. Advertencias y advertencias de seguridad.

Lea atentamente estas instrucciones antes de encender el aparato y consérvelas para consultarlas en el futuro. No seguir y observar estas instrucciones podría provocar un accidente. Limpiar todas las partes del producto que estarán en contacto con los alimentos, como se indica en el apartado de limpieza, antes de su uso.

2.1. Entorno de uso o trabajo:

2.1.1. Mantenga el área de trabajo limpia y bien iluminada. Las áreas desordenadas y oscuras invitan a los accidentes.

2.1.2. Utilice el aparato en un área bien ventilada.

2.1.3. No coloque el aparato sobre superficies calientes, como placas de cocción, quemadores de gas, hornos o artículos similares.

2.1.4. Mantenga alejados a los niños y transeúntes cuando utilice este aparato.

2.1.5. Coloque el aparato sobre una superficie horizontal, plana y estable, alejado de otras fuentes de calor y del contacto con el agua.

2.1.6. Mantenga el aparato alejado de materiales inflamables como textiles, cortinas, cartón o papel, etc.

2.1.7. No coloque material inflamable cerca del aparato.

2.1.8. No utilice el aparato junto con un programador, temporizador u otro dispositivo que lo encienda automáticamente.

2.1.9. No utilice el aparato si el cable o el enchufe están dañados.

2.1.10. Asegúrese de que el voltaje indicado en la etiqueta de clasificación coincida con el voltaje de la fuente de alimentación antes de enchufar el aparato.

2.1.11. Conecte el aparato a la red eléctrica con una toma de tierra que resista un mínimo de 10 amperios.

2.1.12. El enchufe del aparato debe encajar correctamente en la toma de corriente. No modifique el enchufe.

2.1.13. Si usa un enchufe múltiple, verifique las calificaciones con cuidado, ya que la corriente utilizada por varios electrodomésticos podría exceder fácilmente la calificación del enchufe múltiple.

2.1.14. Si alguna de las carcasas del aparato se rompe, desconecte inmediatamente el aparato de la red eléctrica para evitar la posibilidad de una descarga eléctrica.

2.1.15. No utilice el aparato si se ha caído al suelo o si hay signos visibles de daño.

2.1.16. No fuerce el cable de alimentación. Nunca use el cable de alimentación para levantar, transportar o desenchufar el aparato.

2.1.17. No enrolle el cable de alimentación alrededor del aparato.

2.1.18. No corte ni doble el cable de alimentación.

2.1.19. No permita que el cable de alimentación cuelgue o entre en contacto con las superficies calientes del aparato.

2.1.20. Verifique el estado del cable de alimentación. Los cables dañados o enredados aumentan el riesgo de descarga eléctrica.

2.1.21. El aparato no es apto para uso en exteriores.

2.1.22. El cable de alimentación debe examinarse periódicamente para detectar signos de daños y, si está dañado, no debe utilizarse el aparato.

2.1.23. No toque el enchufe con las manos mojadas.

2.2. Seguridad personal:

2.2.1. PRECAUCIÓN: No deje el aparato desatendido durante su uso, ya que existe el riesgo de un accidente.

2.2.2. No toque las partes giratorias del aparato, ya que puede causar lesiones graves.

2.2.3. Este aparato es solo para uso doméstico, no para uso industrial o profesional. No está destinado a ser utilizado por huéspedes en entornos de hostelería como bed and breakfast, hoteles, moteles y otros tipos de entornos residenciales, incluso en granjas, áreas del personal de cocina en tiendas, oficinas y otros entornos de trabajo.

2.2.4. Este electrodoméstico no está diseñado para ser utilizado por personas (incluidos niños) con capacidades físicas, sensoriales o mentales reducidas, o con falta de experiencia y conocimiento, a menos que hayan recibido supervisión o instrucciones sobre el uso del electrodoméstico por una persona responsable de su seguridad.

2.2.5. Este aparato no es un juguete. Los niños deben ser supervisados para asegurarse de que no jueguen con el aparato.

2.3. Uso y cuidado:

2.3.1. Desenrolle completamente el cable de alimentación del aparato antes de cada uso.

2.3.2. No utilice el aparato si las piezas o los accesorios no están instalados correctamente.

2.3.3. No dé la vuelta al aparato mientras esté en uso o conectado a la red eléctrica.

2.3.4. Desenchufe el aparato de la red eléctrica cuando no esté en uso y antes de realizar cualquier tarea de limpieza.

2.3.5. Este aparato debe guardarse fuera del alcance de los niños.

2.3.6. No guarde el aparato si todavía está caliente.

2.3.7. Nunca deje el aparato desatendido cuando esté en uso y manténgalo fuera del alcance de los niños.

2.3.8. Si por alguna razón el aparato se incendiara, desconéctelo de la red eléctrica y NO USE AGUA PARA APAGAR EL FUEGO.

2.4. Servicio:

2.4.1. Asegúrese de que el aparato sea reparado únicamente por un técnico debidamente calificado y de que solo se utilicen repuestos o accesorios originales para reemplazar las piezas / accesorios existentes.

2.4.2. Si el cable de alimentación está dañado, el fabricante o su agente de servicio o una persona igualmente calificada debe reemplazarlo para evitar un peligro.

2.4.3. Cualquier mal uso o incumplimiento de las instrucciones de uso anula la garantía y la responsabilidad del fabricante.

3. Instrucciones de uso:

3.1. Antes de usar:

3.1.1. Retire la película protectora del aparato (si corresponde).

3.1.2. Antes de usar el producto por primera vez, límpielo de la manera descrita en la sección de limpieza.

3.2. Montaje:

3.2.1. Saque todas las piezas del aparato del embalaje

y retire todos los materiales de embalaje e inserciones.
3.2.2. Afloje el Tornillo Fijo (10) y coloque el Cuerpo Principal (8) en la Base (9) y luego vuelva a colocar el tornillo y apriete.

3.2.3. Retirar los tornillos fijos (12)

3.2.4. Retire la contratuerca de la hoja (2) y la contratuerca de la parrilla (4). Coloque la parrilla trasera (5), asegurándose de que la manija de la parrilla esté hacia arriba. Vuelva a colocar la contratuerca de la parrilla (4) y apriete.

3.2.5. Alinee la hoja (3) y asegúrela con la contratuerca de la hoja (2).

3.2.6. Coloque la parrilla delantera (1) y asegúrela en su lugar con las pinzas para parrilla (12)

3.3. Uso y cuidado:

3.3.1. Encendido del ventilador:

3.3.1.1. Conecte el aparato a la red.

3.3.1.2. Seleccione el flujo de aire requerido con los botones (11):

0. Detener ventilador

1. Baja velocidad

2. Velocidad media

3. Alta velocidad

3.3.2. Balanceo e Inclinación

3.3.2.1. El cabezal del ventilador puede oscilar de izquierda a derecha a izquierda, barriendo el aire de un área determinada.

Para hacerlo, simplemente presione el botón de oscilación (7).

3.4. Una vez que haya terminado de usar el aparato:

3.4.1. Deje que las aspas del ventilador se detengan por completo.

3.4.2. Desenchufe el aparato de la red eléctrica.

3.4.3. Limpie el aparato como se describe en la sección de limpieza.

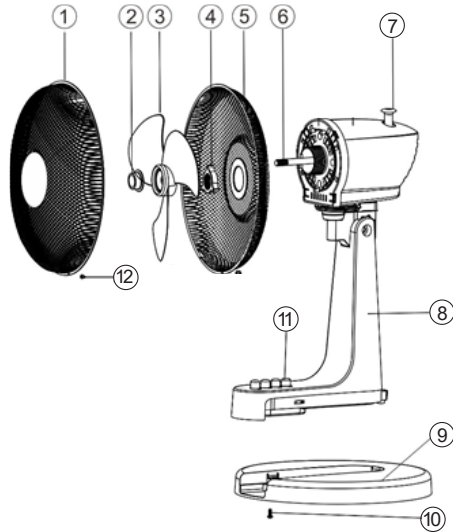
6. Reciclaje

6.1. Estos productos eléctricos, cables, baterías, embalajes y el manual no deben mezclarse con la basura doméstica general. Para un reciclaje adecuado, lleve estos productos a la oficina de Creative Housewares más cercana, donde serán aceptados para reciclaje sin cargo.

6.2. Alternativamente, comuníquese con su autoridad local o con el servicio de eliminación de residuos domésticos para obtener más detalles sobre el punto de recolección designado más cercano. La eliminación correcta del producto ahorra recursos y evita efectos negativos en la salud humana y el medio ambiente.

Cher client,

Merci d'avoir choisi d'acheter un produit de la marque Mellerware. Grâce à sa technologie, sa conception et son fonctionnement et le fait qu'il dépasse les normes de qualité les plus strictes, une utilisation pleinement satisfaisante et une longue durée de vie du produit peuvent être assurées.



1. Description des pièces

1. Grille avant
2. Écrou de blocage de la lame
3. lame
4. Écrou de blocage du gril
5. Grille arrière
6. Moteur
7. Bouton d'oscillation
8. Corps principal
9. Base
10. Vis fixe de base
11. Sélection de la vitesse
12. Clips de gril

2. Conseils de sécurité et avertissements !

Lisez attentivement ces instructions avant d'allumer l'appareil et conservez-les pour référence future. Le non-respect et l'observation de ces instructions peuvent entraîner un accident. Nettoyez toutes les parties du produit qui seront en contact avec les aliments, comme indiqué dans la section nettoyage, avant utilisation.

2.1. Utilisation ou environnement de travail :

- 2.1.1. Gardez la zone de travail propre et bien éclairée. Les zones encombrées et sombres invitent aux accidents.
- 2.1.2. Utilisez l'appareil dans un endroit bien aéré.

2.1.3. Ne placez pas l'appareil sur des surfaces chaudes, telles que des plaques de cuisson, des brûleurs à gaz, des fours ou des articles similaires.

2.1.4. Tenez les enfants et les passants éloignés lors de l'utilisation de cet appareil.

2.1.5. Placez l'appareil sur une surface horizontale, plane, stable et loin des autres sources de chaleur et du contact avec l'eau.

2.1.6. Tenez l'appareil à l'écart des matériaux inflammables tels que textiles, rideaux, carton ou papier, etc.

2.1.7. Ne placez pas de matériaux inflammables à proximité de l'appareil.

2.1.8. N'utilisez pas l'appareil en association avec un programmeur, une minuterie ou tout autre appareil qui l'allume automatiquement.

2.1.9. N'utilisez pas l'appareil si le câble ou la fiche est endommagé.

2.1.10. Assurez-vous que la tension indiquée sur la plaque signalétique correspond à la tension d'alimentation secteur avant de brancher l'appareil.

2.1.11. Branchez l'appareil au secteur avec une prise de terre résistant à un minimum de 10 ampères.

2.1.12. La fiche de l'appareil doit être correctement insérée dans la prise d'alimentation secteur. Ne modifiez pas la prise.

2.1.13. Si vous utilisez une multiprise, vérifiez soigneusement les valeurs nominales, car le courant utilisé par plusieurs appareils pourrait facilement dépasser la valeur nominale de la multiprise.

2.1.14. Si l'un des boîtiers de l'appareil se brise, débranchez immédiatement l'appareil de l'alimentation secteur pour éviter tout risque de choc électrique.

2.1.15. N'utilisez pas l'appareil s'il est tombé sur le sol ou s'il présente des signes visibles de dommages.

2.1.16. Ne forcez pas le cordon d'alimentation. N'utilisez jamais le cordon d'alimentation pour soulever, transporter ou débrancher l'appareil.

2.1.17. N'enroulez pas le cordon d'alimentation autour de l'appareil.

2.1.18. Ne coupez pas et ne pliez pas le cordon d'alimentation.

2.1.19. Ne laissez pas le cordon d'alimentation pendre ou entrer en contact avec les surfaces chaudes de l'appareil.

2.1.20. Vérifiez l'état du cordon d'alimentation. Les câbles endommagés ou emmêlés augmentent le risque de choc électrique.

2.1.21. L'appareil n'est pas adapté à une utilisation en extérieur.

2.1.22. Le cordon d'alimentation doit être régulièrement examiné pour détecter tout signe de dommage, et si le cordon est endommagé, l'appareil ne doit pas être utilisé.

2.1.23. Ne touchez pas la prise avec les mains mouillées.

2.2. Sécurité personnelle:

2.2.1. ATTENTION : Ne laissez pas l'appareil sans surveillance pendant l'utilisation car il y a un risque d'accident.

2.2.2. Ne touchez pas les pièces rotatives de l'appareil, car cela pourrait causer des blessures graves.

2.2.3. Cet appareil est uniquement destiné à un usage domestique, pas à un usage industriel ou professionnel. Il n'est pas destiné à être utilisé par les clients dans des environnements d'accueil tels que les chambres d'hôtes, les hôtels, les motels et d'autres types d'environnements résidentiels, même dans les fermes, les zones du personnel de cuisine dans les magasins, les bureaux et autres environnements de travail.

2.2.4. Cet appareil n'est pas destiné à être utilisé par des personnes (y compris des enfants) ayant des capacités physiques, sensorielles ou mentales réduites, ou un manque d'expérience et de connaissances, à moins qu'elles n'aient reçu une supervision ou des instructions concernant l'utilisation de l'appareil par une personne responsable de leur sécurité. .

2.2.5. Cet appareil n'est pas un jouet. Les enfants doivent être surveillés pour s'assurer qu'ils ne jouent pas avec l'appareil.

2.3. Utilisation et entretien:

2.3.1. Déroulez entièrement le câble d'alimentation de l'appareil avant chaque utilisation.

2.3.2. N'utilisez pas l'appareil si les pièces ou accessoires ne sont pas correctement installés.

2.3.3. Ne retournez pas l'appareil lorsqu'il est en cours d'utilisation ou branché sur le secteur.

2.3.4. Débranchez l'appareil du secteur lorsqu'il n'est pas utilisé et avant d'entreprendre toute tâche de nettoyage.

2.3.5. Cet appareil doit être rangé hors de portée des enfants.

2.3.6. Ne rangez pas l'appareil s'il est encore chaud.

2.3.7. Ne laissez jamais l'appareil sans surveillance lors de son utilisation et gardez-le hors de la portée des enfants.

2.3.8. Si, pour une raison quelconque, l'appareil prend feu, débranchez l'appareil du secteur et N'UTILISEZ PAS D'EAU POUR ÉTEINDRE LE FEU.

2.4. Un service:

2.4.1. Assurez-vous que l'appareil est entretenu uniquement par un technicien qualifié et que seules des pièces de rechange ou des accessoires d'origine sont utilisés pour remplacer les pièces/accessoires existants.

2.4.2. Si le cordon d'alimentation est endommagé, le fabricant ou son agent de service ou une personne de

qualification similaire doit le remplacer afin d'éviter tout danger.

2.4.3. Toute mauvaise utilisation ou non-respect des instructions d'utilisation entraîne la nullité de la garantie et de la responsabilité du fabricant.

3. Mode d'emploi:

3.1. Avant utilisation:

3.1.1. Retirez le film protecteur de l'appareil (le cas échéant).

3.1.2. Avant d'utiliser le produit pour la première fois, nettoyez-le de la manière décrite dans la section nettoyage.

3.2. Assemblée:

3.2.1. Sortez toutes les pièces de l'appareil de l'emballage et retirez tous les matériaux d'emballage et les inserts.

3.2.2. Desserrez la vis fixe (10) et placez le corps principal (8) dans la base (9), puis remplacez la vis et serrez.

3.2.3. Retirez les vis fixes (12)

3.2.4. Retirez le contre-écrou de la lame (2) et le contre-écrou du gril (4). Placez la grille arrière (5) – en vous assurant que la poignée de la grille est orientée vers le haut. Remplacez le contre-écrou du gril (4) et serrez.

3.2.5. Alignez la lame (3) et fixez-la avec l'écrou de blocage de la lame (2).

3.2.6. Placez la grille avant (1) et fixez-la en place avec les clips de grille (12)

3.3. Utilisation et entretien :

3.3.1. Allumer le ventilateur :

3.3.1.1. Branchez l'appareil au secteur.

3.3.1.2. Sélectionnez le débit d'air souhaité à l'aide des boutons (11):

0. Arrêter le ventilateur

1. Basse vitesse

2. Vitesse moyenne

3. Haute vitesse

3.3.2. Balancement et inclinaison

3.3.2.1. La tête du ventilateur peut pivoter de gauche à droite et à gauche, balayant l'air d'une certaine zone. Pour ce faire, appuyez simplement sur le bouton d'oscillation (7).

3.4. Une fois que vous avez fini d'utiliser l'appareil :

3.4.1. Laissez la pale du ventilateur s'arrêter complètement.

3.4.2. Débranchez l'appareil du secteur.

3.4.3. Nettoyez l'appareil comme décrit dans la section nettoyage.

4. Nettoyage:

4.1. Débranchez l'appareil du secteur et laissez-le refroidir complètement avant d'entreprendre toute tâche de nettoyage.

4.2. Retirez la grille avant afin de nettoyer l'hélice.

Lorsque vous retirez la grille avant pour nettoyer l'hélice, assurez-vous que le ventilateur est débranché avant de retirer la protection.

4.3. Nettoyez les parties extérieures de l'appareil avec un chiffon humide avec quelques gouttes de liquide vaisselle puis séchez. MISE EN GARDE! Ne plongez pas les parties électriques de l'appareil dans un liquide.

4.4. N'utilisez pas de solvants, ni de produits à pH acide ou basique tels que l'eau de Javel ou des produits abrasifs, pour nettoyer l'appareil.

4.5. Ne plongez jamais l'appareil dans l'eau ou tout autre liquide et ne le placez jamais sous l'eau courante.

5. Anomalies et réparation

5.1. Apportez l'appareil à un centre d'assistance agréé si le produit est endommagé ou si d'autres problèmes surviennent.

5.2. Si la connexion au secteur a été endommagée, elle doit être remplacée et vous devez procéder comme vous le feriez en cas de dommages.

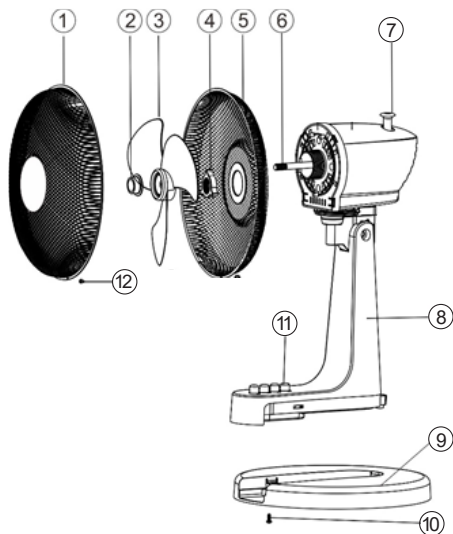
6. Recyclage

6.1. Ces produits électriques, câbles, batteries, emballages et le manuel ne doivent pas être mélangés avec les déchets ménagers généraux. Pour un recyclage correct, veuillez apporter ces produits au bureau Creative Housewares le plus proche où ils seront acceptés pour recyclage gratuitement.

6.2. Sinon, veuillez contacter votre autorité locale ou le service d'élimination des déchets ménagers pour plus de détails sur le point de collecte désigné le plus proche. Une élimination correcte des produits permet d'économiser des ressources et de prévenir les effets négatifs sur la santé humaine et l'environnement.

Estimado cliente,

Obrigado por adquirir um produto da marca Mellerware. Graças à sua tecnologia, design e operação e ao fato de que excede os mais rígidos padrões de qualidade, um uso totalmente satisfatório e uma longa vida útil do produto podem ser assegurados.



1. Descrição das peças

1. Grelha frontal
2. Porca de bloqueio de lâmina
3. Lâmina
4. Porca de travamento da grade
5. Grelha traseira
6. Motor
7. Botão de oscilação
8. Corpo Principal
9. Base
10. Parafuso de base fixa
11. Seleção de velocidade
12. Clipes para grelha

2. Conselhos e avisos de segurança!

Leia atentamente estas instruções antes de ligar o aparelho e guarde-as para consultas futuras. O não cumprimento e não cumprimento destas instruções pode causar um acidente. Limpe todas as partes do produto que entrarão em contato com os alimentos, conforme indicado na seção de limpeza, antes do uso.

2.1. Uso ou ambiente de trabalho:

- 2.1.1. Mantenha a área de trabalho limpa e bem iluminada. Áreas desordenadas e escuras são um convite a acidentes.
- 2.1.2. Use o aparelho em uma área bem ventilada.

2.1.3. Não coloque o aparelho sobre superfícies quentes, como placas de cozinha, queimadores a gás, fornos ou itens semelhantes.

2.1.4. Mantenha crianças e espectadores afastados quando usar este aparelho.

2.1.5. Coloque o aparelho sobre uma superfície horizontal, plana e estável, longe de outras fontes de calor e do contato com água.

2.1.6. Mantenha o aparelho longe de materiais inflamáveis, como tecidos, cortinas, papelão ou papel, etc.

2.1.7. Não coloque materiais inflamáveis perto do aparelho.

2.1.8. Não use o aparelho em associação com um programador, cronômetro ou outro dispositivo que o liga automaticamente.

2.1.9. Não utilize o aparelho se o cabo ou a ficha estiverem danificados.

2.1.10. Certifique-se de que a voltagem indicada na etiqueta de classificação corresponde à voltagem da fonte de alimentação antes de conectar o aparelho.

2.1.11. Ligue o aparelho à rede elétrica com uma tomada de terra que suporte um mínimo de 10 amperes.

2.1.12. O plugue do aparelho deve se encaixar corretamente na tomada da rede elétrica. Não altere o plugue.

2.1.13. Se estiver usando um plugue múltiplo, verifique as classificações com cuidado, pois a corrente usada por vários aparelhos pode facilmente exceder a classificação do plugue múltiplo.

2.1.14. Se alguma das carcaças do aparelho quebrar, desconecte imediatamente o aparelho da fonte de alimentação para evitar a possibilidade de um choque elétrico.

2.1.15. Não use o aparelho se ele tiver caído no chão ou se houver sinais visíveis de danos.

2.1.16. Não force o cabo de alimentação. Nunca use o cabo de alimentação para levantar, carregar ou desconectar o aparelho.

2.1.17. Não enrole o cabo de alimentação em volta do aparelho.

2.1.18. Não prenda ou amasse o cabo de alimentação.

2.1.19. Não permita que o cabo de alimentação pendure ou entre em contato com as superfícies quentes do aparelho.

2.1.20. Verifique o estado do cabo de alimentação. Cabos danificados ou emaranhados aumentam o risco de choque elétrico.

2.1.21. O aparelho não é adequado para uso ao ar livre.

2.1.22. O cabo de alimentação deve ser examinado regularmente quanto a sinais de danos e, se o cabo estiver danificado, o aparelho não deve ser usado.

2.1.23. Não toque no plugue com as mãos molhadas.

2.2. Segurança pessoal:

2.2.1. CUIDADO: Não deixe o aparelho sem vigilância durante o uso, pois há risco de acidente.

2.2.2. Não toque nas partes rotativas do aparelho, pois pode causar ferimentos graves.

2.2.3. Este aparelho destina-se apenas a uso doméstico, não a uso industrial ou profissional. Não se destina a ser usado por hóspedes em ambientes de hospitalidade, como bed and breakfast, hotéis, motéis e outros tipos de ambientes residenciais, mesmo em fazendas, áreas de pessoal de cozinha em lojas, escritórios e outros ambientes de trabalho.

2.2.4. Este aparelho não se destina ao uso por pessoas (incluindo crianças) com capacidades físicas, sensoriais ou mentais reduzidas, ou falta de experiência e conhecimento, a menos que tenham recebido supervisão ou instrução sobre o uso do aparelho por uma pessoa responsável por sua segurança.

2.2.5. Este aparelho não é um brinquedo. As crianças devem ser supervisionadas para garantir que não brinquem com o aparelho.

2.3. Use e cuide:

2.3.1. Desenrole totalmente o cabo de alimentação do aparelho antes de cada uso.

2.3.2. Não utilize o aparelho se as peças ou acessórios não estiverem devidamente colocados.

2.3.3. Não vire o aparelho enquanto estiver em uso ou conectado à rede elétrica.

2.3.4. Desligue o aparelho da rede elétrica quando não estiver em uso e antes de realizar qualquer tarefa de limpeza.

2.3.5. Este aparelho deve ser guardado fora do alcance das crianças.

2.3.6. Não guarde o aparelho se ainda estiver quente.

2.3.7. Nunca deixe o aparelho sem vigilância durante o uso e mantenha-o fora do alcance das crianças.

2.3.8. Se por algum motivo o aparelho pegar fogo, desligue-o da rede elétrica e NÃO USE ÁGUA PARA EXCLUIR O FOGO.

2.4. Serviço:

2.4.1. Certifique-se de que o aparelho é reparado apenas por um técnico devidamente qualificado e que apenas peças sobressalentes ou acessórios originais são usados para substituir peças / acessórios existentes.

2.4.2. Se o cabo de alimentação estiver danificado, o fabricante ou seu agente de serviço ou uma pessoa igualmente qualificada deve substituí-lo para evitar riscos.

2.4.3. Qualquer uso indevido ou falha em seguir as instruções de uso torna a garantia e a responsabilidade do fabricante nula e sem efeito.

3. Instruções de uso:

3.1. Antes de usar:

3.1.1. Remova a película protetora do aparelho (se aplicável).

3.1.2. Antes de usar o produto pela primeira vez, limpe da maneira descrita na seção de limpeza.

3.2. Conjunto:

3.2.1. Retire todas as peças do aparelho da embalagem e remova todos os materiais de embalagem e inserções.

3.2.2. Afrouxe o Parafuso Fixo (10) e coloque o Corpo Principal (8) na Base (9) e então recoloque o parafuso e aperte.

3.2.3. Remova os parafusos fixos (12)

3.2.4. Remova a porca de travamento da lâmina (2) e a porca de travamento da grade (4). Coloque a grade traseira (5) - garantindo que a alça da grade esteja voltada para cima. Substitua a Porca de Bloqueio da Grelha (4) e aperte.

3.2.5. Alinhe a lâmina (3) e prenda com a porca de bloqueio da lâmina (2).

3.2.6. Coloque a grade frontal (1) e prenda no lugar com os cliques da grade (12)

3.3. Use e cuide:

3.3.1. Ligando o ventilador:

3.3.1.1. Ligue o aparelho à corrente.

3.3.1.2. Selecione o fluxo de ar necessário usando os botões (11):

0. Pare o ventilador

1. Baixa velocidade

2. Velocidade média

3. Alta velocidade

3.3.2. Swing e Tilt

3.3.2.1. A cabeça do ventilador pode oscilar da esquerda para a direita e para a esquerda, varrendo o ar de uma determinada área.

Para isso, basta pressionar o Botão de Oscilação (7).

3.4. Depois de terminar de usar o aparelho:

3.4.1. Permita que a pá do ventilador pare completamente.

3.4.2. Desligue o aparelho da fonte de alimentação.

3.4.3. Limpe o aparelho conforme descrito na seção de limpeza.

4. Limpeza:

4.1. Desligue o aparelho da rede eléctrica e deixe-o arrefecer completamente antes de iniciar qualquer tarefa de limpeza.

4.2. Remova a grade frontal para limpar a hélice. Ao remover a grade frontal para limpar a hélice, certifique-se de que o ventilador esteja desconectado antes de remover a proteção.

4.3. Limpe as partes externas do aparelho com um pano úmido com algumas gotas de detergente e seque. CUIDADO! Não mergulhe as peças eléctricas do aparelho em nenhum líquido.

4.4. Não use solventes ou produtos com pH ácido ou básico, como lixívia ou produtos abrasivos, para limpar o aparelho.

4.5. Nunca mergulhe o aparelho em água ou qualquer outro líquido, nem o coloque sob água corrente.

5. Anomalias e reparo

5.1. Leve o aparelho a um centro de suporte autorizado se o produto estiver danificado ou outros problemas surgirem.

5.2 Se a ligação à rede estiver danificada, tem de ser substituída e deve proceder como faria em caso de danos.

6. Reciclando

6.1. Esses produtos eléctricos, cabos, baterias, embalagens e o manual não devem ser misturados ao lixo doméstico geral. Para uma reciclagem adequada, leve esses produtos ao escritório da Creative Housewares mais próximo, onde serão aceites para reciclagem gratuitamente.

6.2. Como alternativa, entre em contato com a autoridade local ou o serviço de coleta de lixo doméstico para obter mais detalhes sobre o ponto de coleta designado mais próximo. O descarte correto do produto economiza recursos e evita efeitos negativos na saúde humana e no meio ambiente.

Thank you for purchasing a Mellerware product. Mellerware guarantees that your product has been thoroughly inspected and tested before being dispatched and is free from mechanical and electrical defects and complies with the applicable safety standards. With every Mellerware product purchased you get a 2 year warranty as detailed in the terms and conditions below.

First Year – 1 Year Retail Warranty:

Should defects due to faulty parts or workmanship develop, under normal use, within 12 months from the original purchase date, please return the product to the store from where it was purchased for repair free of charge. However, for the customer's convenience we will replace products where the purchase price is equal to or less than R750 incl. VAT

Second Year – 1 Year Extended Warranty

Mellerware takes pride in their product quality and therefore offer an extended 12 month warranty over and above the 1 Year Retail Warranty. Should defects due to faulty material or workmanship develop, under normal domestic use, after the 12 month period and within 24 months from the original date of purchase, please return the product postage pre-paid to Mellerware for repair. Mellerware will repair the product free of charge and return it to you directly. Mellerware will replace a product with a similar product in the same or better condition, if the repair cannot be conducted for whatever reason.

NB: The 1 Year Extended Warranty is only valid for customers who have registered their warranty online at www.mellerware.co.za within the first year after making their purchase. See overleaf for details and instructions.

Before returning your product, check the following:

- Your household mains supply socket is in good condition, working and switched on.
- The mains supply circuit is not overloaded (White trip switch on your DB board is off).
- You have read the trouble shooting guide in your Instructions for Use.
- All accessories and parts are present.

The following conditions apply:

1. Please ensure you retain your original receipt as this must be presented when making a claim under the terms of the warranty. It is impossible to determine the warranty period without your original proof of purchase, so please keep this in a safe place. (NB. Your warranty can be scanned onto the Mellerware web site for safe storage – see reverse side for details.)
2. If a refund or exchange is required the product must be complete with all accessories, parts and packaging. Missing parts will render the warranty void.
3. Upon receipt of your appliance, check it for any transport damage to ensure it is safe for use. Return it to the store as soon as possible for exchange if damaged. The warranty is void if products are damaged after use, so please do not use the damaged product.
4. Your product is designed for normal domestic

household use. Failure to read and comply with the instructions for use, cleaning and maintenance will render your warranty void, so please read these instructions carefully to ensure your safety, and to get the most effective use from the product. (e.g. not removing lime scale; water deposits; insect infestation, and/or burnt products)

5. Any abuse, negligent, improper or accidental use or care will render the warranty void and Creative Housewares (Pty) Ltd will not be liable for any loss or damage.
6. Any attempted repair, or replacement of unauthorised parts will render the warranty void, so please contact an authorised service centre or service agent for any service or repair requirements.
7. NB: The warranty on replaced products will be from the original date of purchase and not from when the date replacement was made.
8. All repairs carry a 3 month warranty even if this falls outside of the 2 year warranty period.
9. Mellerware will attempt to conduct repairs within reasonable time in line with industry standards but cannot be held responsible or liable for any circumstances not under our control.
10. Terms and Conditions are subject to change without prior notice.

Repairs Out of the Warranty Period

If service or repair becomes necessary outside the warranty period, this service is still available however all transport/postage, spares and labour costs will be for the customers' account. All chargeable repairs will require the customers' written acceptance of the quote. Once the go-ahead has been received Mellerware will undertake to conduct the repair within a reasonable time and maintain the condition of the product as received. All repairs are warranted for 3 months from the date of the repair.

For any service, enquiries and complaints please contact our Customer Care on 086 111 5006 or e-mail help@chwsa.co.za from 08h00 to 15h00 Monday to Friday excluding public holidays. Please also note that the company is normally closed for 2 weeks around Christmas and New Year.

Please send all products for repair postage pre-paid to one of the service centres listed on the back of this page.

ONLINE WARRANTY REGISTRATION

Why register your warranty?

We at Mellerware pride ourselves on bringing premium quality appliances to market, and as a commitment to this level of quality we offer a 2 year warranty (1 Year Retail + 1 Year Extended) on all of our products. We often hear that our customers lose their receipts and can therefore no longer claim if they have a problem. To take advantage of the 1 Year Extended Warranty you will need to register your warranty online within the first year of purchase in order to make a valid claim. Now you can register your product, upload your warranty online, never have to worry about losing your receipt again and enjoy the benefit of your 2 year warranty.

Added Benefits

In addition to providing you with an online profile of your registered products we will also provide a host of value added benefits:

- Incentives and Competitions for registered users
- New recipes or ideas for your products
- New product developments – be the first to get the latest appliances
- Special offers on promotional items

How to Register your Online Warranty?

STEP1 Create your user profile:

If you haven't done so already, simply visit www.mellerware.co.za, click on the "Product Registration" link and follow the easy instructions. You will receive a user-name and password once registered. This will give you access to your user profile.



STEP2 Pick a registration method:



DESKTOP/ LAPTOP

- Open your internet browser and visit www.mellerware.co.za
- Click on the "Registration" link and login using your user name and password.
- Click on "Register your products and upload receipts" and follow the easy instructions.
- Scan and upload your receipt



SMART PHONE/ TABLET

- Scan the QR code above or visit www.mellerware.co.za
- Click on the "Registration" link and login using your user name and password.
- Click on "Register your products and upload receipts" and follow the easy instructions.
- Scan or take a photo and upload your receipt.



FAX

- Fax the following to 021 931 4058
- First Name and Surname
- Contact telephone and fax number.
- Product Model number and Type.
- Traceability Code (found on a label on the product)
- A clear and legible copy of your receipt.

Notes:

1. The online warranty system is a safe storage facility for your receipt.
2. You will be required to register on the Mellerware website. You will receive a username and password once registered. This will give you access to your profile.
3. From your profile you will be able to load products that you have purchased. In order to successfully register your warranty you will need to either scan and upload, or fax through your receipt to us.
4. All instructions on how to load your products are available

inside your profile.

5. Please note that you must check that your receipt has been uploaded correctly. Creative Housewares cannot be held responsible for faxes or files not received.

6. For assistance with registration please email: marketing@chwsa.co.za

NB: Your 1 year extended warranty is only valid if your product is registered online within the first year after purchasing your Mellerware product. Failure to register your product on-line within the first year will render the extended warranty as void.

creative housewares

National Service Centre: 086 111 5006

e-mail: help@chwsa.co.za

www.creativehousewares.co.za

Cape Town

20 Tekstiel Street, Parow, Cape Town, 7493,
South Africa • P.O. Box 6156 Parow East, 7501,
South Africa Tel: +27 21 931 8117
Fax: +27 21 931 4058

Durban

243 Percy Osborn Road Morningside,
Durban, South Africa
Tel: +27 31 303 3465
Fax: +27 31 303 8259

Johannesburg

Unit 25 & 26 San Croy Office Park
Die Agora Road, Croydon, 1619
Tel: +27 11 392 5652
Fax: +27 11 392 1694

Dankie vir die aankoop van 'n Mellerware produk. Mellerware waarborg dat u produk deeglik geïnspekteer en getoets word voordat dit versend word en is vry van meganiese en elektriese gebreke en voldoen aan die toepaslike veiligheidsstandaarde. Met elke Mellerware produk wat gekoop word kry u 'n 2 jaar waarborg soos uiteengesit in die terme en voorwaardes hieronder.

Eerste Jaar - 1 Jaar Kleinhandelswaarborg:

Indien defekte as gevolg van foutiewe onderdele of vakmanskap binne 12 maande onder normale huishoudelike gebruik ontwikkel, binne die 12 maande vanaf die oorspronklike datum van aankoop, neem asseblief die produk na die winkel van waar dit gekoop is vir 'n terugbetaling of vervanging.

Tweede Jaar - 1 Jaar Uitgebreide Waarborg

Mellerware is trots op die kwaliteit van die produk en bied dus 'n uitgebreide 12 maande waarborg bo en behalwe die 1 Jaar Kleinhandelswaarborg. Indien defekte as gevolg van foutiewe materiaal of vakmanskap ontwikkel, onder normale huishoudelike gebruik, na die 12 maande tydperk en binne 24 maande vanaf die oorspronklike datum van aankoop, stuur die produk terug met posgeld betaal na Mellerware vir herstel. Mellerware sal die produk gratis herstel en dit direk aan u terugstuur. Mellerware sal die produk vervang met 'n soortgelyke produk in dieselfde of beter toestand, as die herstel nie uitgevoer kan word vir watter rede ook al nie.

NB: Die 1 Jaar Uitgebreide waarborg is slegs geldig vir kliënte wat hul waarborg geregistreer het op ons webtuiste by www.mellerware.co.za binne die eerste jaar nadat hulle dit aangekoop het. Sien keersy vir besonderhede en instruksies.

Voordat u die produk terug stuur, maak seker van die volgende:

- U huishoudelike geleidingsok is in 'n goeie toestand, werk en aangeskakel is,
- Die geleidingsok is nie oorlaai nie (Wit uitloop skakelaar op u DB bord af is),
- U het die moeilikheid sturingsgids gelees in u instruksies vir gebruik,
- Alle bykomstighede en dele teenwoordig is.

Die volgende voorwaardes geld:

1. Maak seker dat jou oorspronklike kwitansie behoue is, dit moet aangebied word wanneer 'n eis gemaak word onder die voorwaardes van die waarborg. Dit is onmoontlik om die waarborg tydperk te bepaal sonder die bewys van aankoop, so hou dit asseblief in 'n veilige plek. (NB. Jou oorspronklike waarborg kan opgeskandeer word na die Mellerware webtuiste vir veilige bewaring - sien keersy vir meer inligting.)
2. Indien 'n terugbetaling of omruiling van die produk nodig is moet die produk volledig wees met al die bykomstighede, onderdele en verpakking. Toebehore wat weg is sal die waarborg nietig maak.
3. Met ontvangs van u toestel, gaan dit na vir enige vervoer skade om te verseker dat dit veilig is vir gebruik. Stuur dit

so gou as moontlik terug na die winkel om die beskadigde toestel te vervang. Die waarborg is nietig indien die beskadigde produk gebruik word na die tyd, so moet asseblief nie die beskadigde produk gebruik nie.

4. U produk is ontwerp vir normale huishoudelike gebruik. Deur te versuim om die instruksies te lees en te voldoen aan die terme van gebruik, die skoonmaak en instandhouding van die produk maak u waarborg ongeldig, so lees asseblief hierdie instruksies versigtig om u veiligheid te verseker, en om die beste uit die gebruik van die produk te kry. (bv nie die verwydering van kalk skaal; water neslag; insek besmetting, en / of verbrande produkte)
5. Enige misbruik, nalatige, onbehoorlike of toevallige beskadiging of sorg van die produk word die waarborg nietig en Creative Housewares (Pty) Ltd, sal nie aanspreeklik wees vir enige verlies of skade nie.
6. Enige poging tot herstel, of vervanging met ongemagtigde onderdele sal die waarborg nietig maak, so kontak 'n gemagtigde dienssentrum of diensagent vir enige diens of herstelwerk.
7. NB: Die waarborg op die vervangingsproduk sal by die oorspronklike datum van aankoop bly en nie van die datum wanneer dit vervang is nie.
8. Alle herstelwerk dra 'n 3 maande waarborg selfs al val dit buite die 2-jaar waarborg tydperk.
9. Mellerware sal probeer om die herstelwerk te doen binne 'n redelike tyd in lyn met die industrie standaard, maar kan nie verantwoordelik gehou word of aanspreeklik wees vir enige omstandighede nie onder ons beheer nie.

Herstelwerk buite die waarborg tydperk

As diens of herstelwerk benodig word buite die waarborg tydperk, is hierdie diens steeds beskikbaar, maar is alle vervoer / posgeld, onderdele en arbeidskoste op die kliënt se onkoste. Alle betaalbare herstelwerk sal skriftelike aanvaarding van die kwotasie vereis van die kliënt. Sodra Mellerware die groen lig ontvang sal ons onderneem om die herstel binne 'n redelike tyd en in dieselfde toestand te hou as wat die produk ontvang is. Alle herstelwerk is gewaarborg vir 3 maande vanaf die datum van die herstel.

Vir enige diens, navrae en klages kontak ons kliënt diens op 086 111 5006 of e-pos help@chwsa.co.za vanaf 08h00 tot 15h00, Maandag tot Vrydag, openbare vakansiedae uitgesluit. Let asseblief ook daarop dat die maatskappy gewoonlik gesluit is vir 2 weke gedurende Kersfees en Nuwejaar.

Stuur asseblief alle produkte vir herstel met posgeld vooruit betaal aan een van die dienssentrums wat op die agterkant van hierdie bladsy verskyn.

AANLYN WAARBORG REGISTRASIE

Hoekom moet u die waarborg moet registreer?

Ons by Mellerware is trots om premium gehalte toestelle op die mark te bring, en as 'n verbintenis tot die vlak van gehalte bied ons 'n 2 jaar waarborg (1 Jaar Kleinhandel + 1 Jaar Uitgebreide) op al ons produkte. Ons hoor dikwels dat ons kliënte hul kwitansies verloor en kan dus nie meer eis as hulle 'n probleem het nie. Om voordeel te trek van die 1 Jaar Uitgebreide waarborg sal u nodig hê om u waarborg aanlyn te registreer binne die eerste jaar van aankoop om 'n geldige eis te maak. Nou kan u die produk aanlyn registreer, laai u waarborg en hoef u nooit te bekommer dat u die kwitansie sal verloor nie en die voordeel van u 2-jaar waarborg geniet.

Bygevoegde Voordele

Bykomend tot die verskaffing van 'n aanlyn profiel van u geregistreerde produkte bied ons ook vele ander toegevoegde waarde voordele:

- aansporings en kompetisies vir geregistreerde gebruikers
- nuwe resepte of idees vir u produkte
- nuwe produk ontwikkelings - die eerste wees om die nuutste toestelle te kry
- spesiale aanbiedings op promosie-items

Hoe om u Aanlyn Waarborg te Registreer?

STAP 1 Skep u gebruikersprofiel:

As u dit nie reeds gedoen het nie, besoek www.mellerware.co.za, klik op die "Product Registration" skakel en volg die maklike instruksies. U sal 'n gebruikersnaam en wagwoord ontvang sodra u geregistreer het. Dit sal u toegang tot u profiel gee.



STAP 2 Kies 'n registrasie metode:



REKENAAR/ SKOOTREK- ENAAR

- Maak u internet snuffelgids oop en besoek www.mellerware.co.za
- Klik op die "Registrasie" skakel en teken in met u gebruikersnaam en wagwoord.
- Klik op "Register your products" en laai kwitansies en volg die maklike instruksies.
- Skandeer en laai u strokie



SMART- FOON / TABLET

- Skandeer die QR-kode bo of besoek www.mellerware.co.za
- Klik op die "Registration" skakel en teken aan met u verbruikersnaam en wagwoord.
- Klik op "Register your products" en laai u kwitansie en volg die maklike instruksies.
- Skandeer of neem 'n foto en laai u strokie.



FAKS

- Faks die volgende na 021 931 4058
- Naam en Van
- Kontak telefoon en faksnommer.
- Produk model nommer en tipe.
- Traceability Code (wat op die Waarborgkaart of op 'n etiket op die produk gevind kan word)
- 'n Duidelike en leesbare afskrif van u ontvangs.

Notas:

1. Die aanlyn waarborg stelsel is 'n veilige stoor fasiliteit vir u strokies.
2. U sal gevra word om op die Mellerware webtuiste te registreer. U sal 'n gebruikersnaam en wagwoord ontvang. Dit sal u toegang gee tot u profiel.
3. Van u profiel u sal in staat wees om produkte te laai wat u gekoop het. Om u waarborg suksesvol te registreer sal u nodig hê om of te skandeer en oplaai, of faks u strokie deur na ons.
4. Alle instruksies oor hoe om u produkte te laai is beskikbaar binne in u profiel.

5. Let daarop dat u moet seker maak dat u kwitansie korrek opgelai is. Creative Housewares kan nie verantwoordelik gehou word vir faksie of lêers nie ontvang nie.
6. Vir hulp met registrasie e-pos asseblief: marketing@chwsa.co.za

NB: U 1 jaar verlengde waarborg is slegs geldig indien u produk aanlyn geregistreer is binne die eerste jaar na die aankoop van u Mellerware produk. Indien u produk nie aanlyn geregistreer word binne die eerste jaar nie sal dit die verlengde waarborg nietig maak.

creative housewares

National Service Centre: 086 111 5006
e-mail: help@chwsa.co.za
www.creativehousewares.co.za

Cape Town

20 Tekstiel Street, Parow, Cape Town, 7493,
South Africa • P.O. Box 6156 Parow East, 7501,
South Africa Tel: +27 21 931 8117
Fax: +27 21 931 4058

Durban

243 Percy Osborn Road Morningside,
Durban, South Africa
Tel: +27 31 303 3465
Fax: +27 31 303 8259

Johannesburg

Unit 25 & 26 San Croy Office park
Die Agora Road, Croydon, 1619
Tel: +27 11 392 5652
Fax: +27 11 392 1694

Durban
243 Percy Osborn Road Morning-
side, Durban, South Africa
Tell: +27 31 303 3465
Fax: +27 31 303 8259

creative housewares
🏠 20 Tekstiel St, Parow. cape Town. 7493, RSA
✉ P.O. Box 6156 Parow East, 7501, RSA
☎ +27 21 931 8117 / Helpline: 086 111 5006
📞 +27 63 014 0457 📠 +27 21 931 4058
🌐 www.creativehousewares.co.za

Johannesburg
Unit 25 & 26 San Croy Office Park
Die Agora Road, Croydon, 1619
Tell: +27 11 392 5652
Fax: +27 11 392 1694

